



UNIVERSIDADE
FEDERAL DO CEARÁ

MANUAL DE CELEBRAÇÃO DE PARCERIAS EXTERNAS DAS AÇÕES DE EXTENSÃO

1ª edição
Agosto de 2022



UNIVERSIDADE
FEDERAL DO CEARÁ

MANUAL DE CELEBRAÇÃO DE PARCERIAS EXTERNAS DAS AÇÕES DE EXTENSÃO

iu
Imprensa
Universitária
UFC

Fortaleza
2022

Dados Internacionais de Catalogação na Publicação
Bibliotecária Marilzete Melo Nascimento CRB 3/1135

U58m Universidade Federal do Ceará.
Manual de celebração de parcerias externas das ações de extensão [livro eletrônico] /
Universidade Federal do Ceará. - Fortaleza: Imprensa Universitária, 2022.
1.136 kb : il. color. ; PDF

ISBN: 978-85-7485-379-6

1. Universidade Federal do Ceará. Pró-Reitoria de Extensão – Manuais. 2. Ações de extensão. 3. Parcerias. I. Título.

CDD 378.103

Universidade Federal do Ceará

Reitor: José Cândido Lustosa Bittencourt de Albuquerque

Vice-Reitor: José Glauco Lobo Filho

Pró-Reitoria de Extensão

Pró-Reitora: Profa. Elizabeth De Francesco Daher

Pró-Reitor-Adjunto: Prof. Rogério Teixeira Mâsih

Coordenadoria de Articulação Intercampi

Coordenador: Prof. Alysson Andrade Amorim

Coordenadoria de Extensão do Campus do Benfica

Coordenadora: Profa. Lara Capelo Cavalcante

Coordenadoria de Extensão do Campus do Pici Prof. Prisco Bezerra

Coordenadora: Profa. Nadja Glheuca da Silva Dutra Montenegro

Coordenadoria de Extensão do Campus do Porangabuçu

Coordenadora: Profa. Aline de Oliveira Viana

Pró-Reitoria de Planejamento e Administração

Pró-Reitor: Prof. Almir Bittencourt da Silva

Pró-Reitora-Adjunta: Adênia Maria Augusto Guimarães

Coordenadoria de Contratos e Convênios

Coordenador: Augusto César Moura de Macêdo

Coordenação do Manual: Profa. Lara Capelo Cavalcante

Elaboração: Lara Capelo Cavalcante, Francisco José Aguiar Costa Júnior, Kelvia Mayara Cisne dos Santos Machado, Lucas David Pereira Reis, Vilenilza Maria de Matos Calado, Augusto Cezar Moura de Macêdo, Priscila Araújo Silva, Maria Beatriz Albuquerque e Tiago Lobo.

Colaboradores: Lara Capelo Cavalcante, Nadja Glheuca da Silva Dutra Montenegro, Alysson Andrade Amorim, Daniela Gardano Bucharles, Francisco José Aguiar Costa Júnior, Aline de Oliveira Viana, Francisco Jonatan Soares e Lina Costa Joca.

Revisão: Sílvia Marta

Normalização bibliográfica: Marilzete Melo Nascimento

Sumário

1. INTRODUÇÃO	8
2. ESCLARECIMENTOS PRELIMINARES	10
3. DAS AÇÕES DE EXTENSÃO COMO UMA DAS MODALIDADES DE PROJETOS ACADÊMICOS	11
4. DOS TRÂMITES DE CADASTRO DAS AÇÕES DE EXTENSÃO E DO PROCESSO DE FORMALIZAÇÃO DAS PARCERIAS	12
4.1. DO CADASTRO E RENOVAÇÃO DAS AÇÕES DE EXTENSÃO.....	14
4.2. DO PROCEDIMENTO DE FORMALIZAÇÃO DOS INSTRUMENTOS JURÍDICOS DE PARCERIAS.....	15
4.3. DAS DOAÇÕES DE BENS MÓVEIS E SERVIÇOS E DE DOAÇÕES MONETÁRIAS.....	22
5. DAS FORMAS DE FINANCIAMENTO DOS PROJETOS ACADÊMICOS	23
6. DOS INSTRUMENTOS JURÍDICOS DE PARCERIAS	25
6.1. INSTRUMENTOS JURÍDICOS DE PARCERIAS PARA AÇÕES DE EXTENSÃO QUE ENVOLVAM RECURSOS FINANCEIROS ...	25
6.2. INSTRUMENTOS JURÍDICOS PARA AS AÇÕES DE EXTENSÃO QUE NÃO ENVOLVEM RECURSOS FINANCEIROS.....	29
7. DAS ALTERAÇÕES CONTRATUAIS	30
8. DA PRESTAÇÃO DE CONTAS	30
9. DAS PENALIDADES	31
10. REFERÊNCIAS	33
ANEXOS	37
DECLARAÇÃO DE COMPATIBILIDADE COM PLANO DE TRABALHO (ANEXO1).....	38
DECLARAÇÃO DE 2/3 DE PESSOAL VINCULADO À UFC(ANEXO 2).....	39
TIPO DE INSTRUMENTOS JURÍDICOS PARA AÇÕES DE EXTENSÃO QUE ENVOLVEM RECURSOS FINANCEIROS (ANEXO 3).....	40
GUIAS DE ORIENTAÇÕES PARA UTILIZAÇÃO DOS INSTRUMENTOS JURÍDICOS DE PARCERIAS.....	41

1. Introdução

A **Pró-Reitoria de Extensão (PREX)**, por meio da **Coordenadoria de Extensão do Campus do Benfica (CECB)**, e a **Pró-Reitoria de Planejamento e Administração (PROPLAD)**, por meio da **Coordenadoria de Contratos e Convênios**, apresentam o **Manual de Celebração de Parcerias Externas das Ações de Extensão da Universidade Federal do Ceará - UFC**.

O presente manual tem como objetivo orientar a realização de **parcerias** para a promoção de **ações de extensão** e a consequente **captação de recursos financeiros e econômicos** na elaboração dessa modalidade de **projeto acadêmico**, bem como a sua **instrumentalização processual, a execução e a prestação de contas**, celebradas entre a **Universidade Federal do Ceará** e outras entidades públicas ou privadas.

Este Manual é fruto da **ação estratégica e prioritária da PREX-UFC** que visa a promover articulação entre as Pró-Reitorias, a Procuradoria e as Fundações de Apoio no sentido de alinhar os procedimentos jurídicos e trâmites administrativos para formalização de parcerias, fortalecendo a extensão universitária. A referida ação estratégica tem fundamento no **Plano de Desenvolvimento Institucional (PDI) 2018-2022 da UFC**, no **Eixo Extensão**¹, que tem por **objetivo** fortalecer a realização de parcerias com empresas, instituições e/ou organizações nacionais e internacionais externas à UFC, tendo como uma de suas principais atividades a entrega deste Manual.

A elaboração do presente Manual justifica-se pela necessidade de: *a)* orientar os parceiros externos e a comunidade acadêmica extensionista a respeito das potenciais captações de recursos financeiros e econômicos para a realização das ações de extensão; *b)* realizar uma melhor integração entre as Fundações de Apoio, as entidades parceiras e a extensão universitária; *c)* regulamentar e padronizar os instrumentos processuais internos para a celebração, execução e prestações de contas das parcerias.

As atividades-fins das Instituições de Ensino Superior (IES) devem encontrar fundamento no *princípio constitucional da indissociabilidade entre ensino, pesquisa e extensão*². Nesse sentido, faz-se necessário que tais atividades recebam tratamento isonômico por parte das IES, seja no processo de formação pedagógica dos seus alunos, seja no desenvolvimento das suas múltiplas atividades acadêmicas e institucionais.

¹ Cartilha do Planejamento Estratégico Institucional. Plano de Desenvolvimento Institucional - PDI 2018-2022 da Universidade Federal do Ceará.

² Artigo 207 da Constituição Federal de 1988 (BRASIL, 1988).

Na tessitura entre ensino e pesquisa, as universidades encontram nas atividades de extensão uma eficiente maneira de cumprir com a missão de levar a potente gama de conhecimento cultural e científico produzido para além de seus muros, de modo a atingir, de maneira profunda e impactante, os diversos setores da sociedade. Consoante os normativos internos da Universidade Federal do Ceará³, conceitua-se como ação de Extensão a atividade cujo objetivo primordial é promover uma relação mutuamente transformadora entre a universidade e a sociedade, articulando-se com o Ensino e a Pesquisa de modo indissociável por meio da cultura, arte, ciência, tecnologia e inovação, tendo em vista o desenvolvimento social.

Nesse mister, é através da realização de **projetos acadêmicos** que a Universidade melhor se comunica com a sociedade e aprimora o seu desenvolvimento institucional. De acordo com normativo interno da Universidade Federal do Ceará⁴, os **projetos acadêmicos** são classificados como: I - projeto de ensino e aprendizagem; II - projeto de pesquisa, desenvolvimento científico, tecnológico e inovação; **III - projeto de extensão**; IV - projeto de desenvolvimento institucional.

Diante do vasto rol de projetos acadêmicos, este Manual concentra-se nos **instrumentos jurídicos** (contratos, acordos, convênios e dispositivos congêneres) e **normativos internos** da UFC que disciplinam a realização de parcerias econômicas e financeiras, com ou sem interveniência de Fundações de Apoio, para o desenvolvimento de **projetos acadêmicos classificados como de extensão**. Tomando-se por base o fluxo interno de aprovação das ações de extensão, já mapeado no Manual Módulo de Extensão (<https://prex.ufc.br/pt/acoes/cadastro/>) do SIGAA, faz-se aqui um mapeamento sobre a tramitação interna do processo de formalização dos instrumentos jurídicos de celebração, execução e prestação de contas das parcerias, que, por sua vez, ocorre, atualmente, por intermédio do Sistema Eletrônico de Informações (SEI).

Desse modo, a composição inicial deste Manual deu-se da seguinte forma: no **tópico 2**, aparecem alguns esclarecimentos preliminares e essenciais; no **tópico 3**, apresentam-se os tipos de ações de extensão existentes na UFC, como uma das modalidades de projetos acadêmicos; no **tópico 4**, expõem-se os trâmites de cadastro das ações de extensão e do processo de formalização das parcerias; no **tópico 5**, apresentam-se as formas de financiamento dos projetos acadêmicos; no **tópico 6**, descrevem-se os instrumentos jurídicos; no **tópico 7**, as alterações contratuais; no **tópico 8**, a prestação de contas; no **tópico 9**, as penalidades; e, ao final, apresentam-se anexos com informações complementares.

³ Resolução nº 4/2014 do CEPE; Resolução nº 18/2021 do CEPE.

⁴ Art. 1º da Resolução nº 59/2018 do CONSUNI.

2. Esclarecimentos preliminares

A tramitação das diversas modalidades de **projetos acadêmicos** existentes nesta Universidade e dos seus respectivos instrumentos de parcerias não segue, atualmente, um fluxo homogêneo de aprovação, cadastramento e celebração, seja do ponto de vista dos sistemas informacionais através dos quais são cadastrados⁵, seja sob os aspectos normativos internos que os regem⁶. Assim, a partir de um estudo sobre os diversos dispositivos legais (leis, decretos, regulamentos, regimentos, portarias) que regem a realização dos projetos acadêmicos e dos seus respectivos instrumentos de celebração de parcerias com instituições externas, com ou sem intermédio de fundações de apoio, foi possível traçar um mapeamento do fluxo de realização dessas atividades no desenvolvimento das ações de extensão no intuito de trazer esclarecimento para a comunidade acadêmica e a sociedade e maior eficiência na pactuação das parcerias.

É importante ressaltar a fundamental orientação da Secretaria de Governança (SECGOV) – UFC, que nos capacitou na elaboração do mapeamento do fluxo de parcerias utilizando os recursos do Bizagi⁷, visto que a ação estratégica de elaboração deste Manual foi classificada como ação de risco⁸. Assim, este trabalho representa, antes de tudo, uma iniciativa integrada de gestão na UFC, na medida em que foi construído, em um primeiro momento, a partir de ações colaborativas entre PREX, PROPLAD e SECGOV e se propõe a ser, nas fases posteriores de aperfeiçoamento, produto de interação conjunta entre as demais pró-reitorias, órgãos e Fundações de Apoio desta Universidade, tendo como missão propiciar um mecanismo de interação e diálogo permanente entre a Instituição e a sociedade, buscando alternativas e parcerias estratégicas para o desenvolvimento de projetos inovadores.

Temos, hoje, na UFC, um normativo geral⁹ que se aplica a todas as modalidades de projetos acadêmicos (projeto de ensino e aprendizagem; projeto de pesquisa, desenvolvimento científico, tecnológico e inovação; projeto de extensão; projeto de desenvolvimento institucional), disciplinando o relacionamento entre a Universidade e suas fundações de apoio e estabelecendo os procedimentos operacionais, orçamentários e financeiros desses projetos.

⁵ Sistema SIGAA-Extensão: <https://prex.ufc.br/pt/acoes/cadastro/> e Sistema Eletrônico de Informação (SEI-UFC).

⁶ Resolução nº 59/CONSUNI, de 24 de setembro de 2018.

⁷ Software de mapeamento de processos: <https://www.bizagi.com/pt/solucoes>

⁸ Conceito em: <https://secretariadegovernanca.ufc.br/pt/saiba-mais/glossario/>

⁹ Resolução Nº 59/CONSUNI, de 24 de setembro de 2018.

No entanto, no que se refere aos projetos acadêmicos da modalidade extensão, é importante frisar que, além do normativo geral disposto na Resolução nº 59/CONSUNI/2018, temos um normativo específico que regulamenta as atividades de extensão, que seguem fluxo próprio de cadastro e aprovação, consubstanciado na Resolução nº 4/CEPE/2014 e demais normas internas¹⁰.

Assim, a partir de um esforço hermenêutico, na tentativa de estabelecer interpretação harmônica dos normativos, levando em consideração, ainda, que as citadas resoluções estão em fase de revisão e atualização e que os sistemas informacionais¹¹, por meio dos quais tramitam os processos administrativos internos desta Universidade, ainda carecem de aperfeiçoamento e integração, o presente Manual estabelece um fluxo de celebração de parcerias nas ações de extensão que não pretende ser definitivo, mas estar em constante melhoria colaborativa, no sentido de trazer resultados, cada vez mais eficientes e qualitativos, no desenvolvimento da extensão universitária.

3. Das ações de extensão como uma das modalidades de projetos acadêmicos

De acordo com os normativos internos da UFC¹², as ações de Extensão são classificadas nas modalidades: **Programa; Projeto; Cursos; Eventos e Prestação de serviços**. As modalidades **Cursos, Eventos e Prestação de serviços** são, ainda, subdivididas da seguinte forma:

Cursos:

1. Iniciação;
2. Atualização;
3. Treinamento e qualificação profissional;
4. Aperfeiçoamento;
5. Casa de Cultura;
6. Oficinas.

¹⁰ Resolução nº 4/2014 do CEPE, Portaria nº 13/PREX, de 20 de abril de 2022.

¹¹ Sistema Integrado de Gestão de Atividades Acadêmicas (SIGAA) e Sistema Eletrônico de Informação (SEI-UFC).

¹² Resolução nº 4/2014 do CEPE.

Eventos:

1. Congressos;
2. Seminários;
3. Ciclos de debate
4. Exposições;
5. Espetáculos;
6. Eventos esportivos;
7. Festivais.

Prestação de serviços

1. Serviço eventual;
2. Assistência à saúde humana;
3. Assistência à saúde animal;
4. Laudos;
5. Assistência jurídica e judicial;
6. Atendimento ao público em espaços de cultura, desportos, ciência e tecnologia.
7. Serviços técnicos especializados¹³:
 - a. Serviços operacionais;
 - b. Ensaios;
 - c. Calibração;
 - d. Ensaios de proficiência;
 - e. Consultoria técnica.

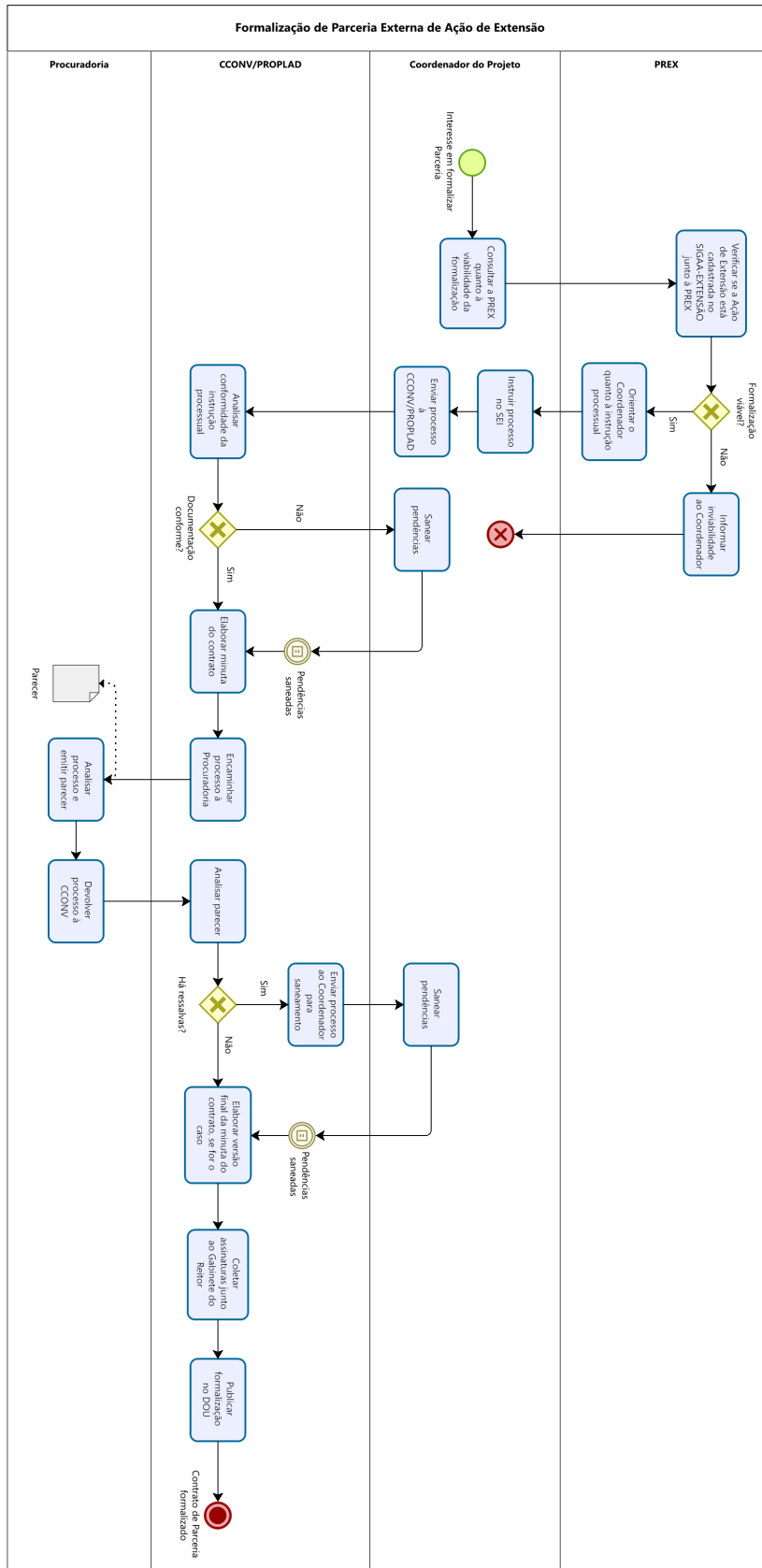
4. Dos trâmites de cadastro das ações de extensão e do processo de formalização das parcerias

Serão apresentados, neste tópico, os trâmites necessários ao cadastramento das ações de extensão (Programa; Projeto; Cursos; Eventos e Prestação de Serviços) e o processo, posterior, de formalização das parcerias, também chamadas de Projetos Acadêmicos, de acordo com a Resolução interna¹⁴ que disciplina o relacionamento entre a UFC e suas fundações de apoio.

¹³ Os STE são regulamentados pela RESOLUÇÃO nº 18/CEPE, de 30 de junho de 2021.

¹⁴ Resolução nº 59/CONSUNI, de 24 de setembro de 2018.

Figura 1 - Fluxo de Formação de Parceria



Fonte: PREX, 2022.

4.1. Do cadastro e renovação das ações de extensão

O cadastramento ou a renovação das ações, junto à Pró-Reitoria de Extensão, conforme o caso, é condição prévia para o início da celebração do **instrumento de parcerias**, econômicas ou financeiras, com ou sem o envolvimento de fundação de apoio.

De acordo com os normativos internos da UFC¹⁵, o processo de aprovação das **ações de extensão** inicia-se no departamento ou unidade acadêmica/administrativa de origem do coordenador da ação e conclui-se com a aprovação e cadastramento na Pró-Reitoria de Extensão.

Todo o trâmite se dará por meio do módulo SIGAA-Extensão (<https://si3.ufc.br>), cujo detalhamento se encontra descrito em manual específico de fluxos disponíveis no site da Pró-Reitoria de Extensão (<https://prex.ufc.br/pt/acoes/cadastro/>), devendo seguir as seguintes etapas:

1ª Etapa: O coordenador deverá preencher o formulário de cadastro da sua proposta de ação de extensão (Projeto, Programa, Cursos, Eventos e Prestação de Serviços) e submetê-la à aprovação do colegiado do seu departamento ou unidade acadêmica/administrativa de origem, conforme o caso. Havendo necessidade de ajustes na proposta, esta deverá ser devolvida ao coordenador para as retificações cabíveis.

2ª Etapa: Após a respectiva aprovação pelo órgão competente, a chefia imediata deverá remeter a proposta de cadastramento da ação de extensão à apreciação do colegiado da Unidade Acadêmica; caso seja esta aprovada, deverá ser encaminhada à Pró-Reitoria de Extensão. Se, nesta etapa, restar a necessidade de ajustes, a proposta deverá ser devolvida ao coordenador para que proceda às correções.

3ª Etapa: Após a aprovação da proposta de ação de extensão na unidade de origem, o processo deverá ser remetido para a Coordenadoria Setorial competente no âmbito da Pró-Reitoria de Extensão, a qual procederá à sua apreciação. Havendo a necessidade de ajustes a serem realizados nesta etapa, a proposta será devolvida ao coordenador para retificações. Caso a ação seja aprovada, seguirá para o(a) Pró-Reitor(a) de Extensão para a respectiva codificação.

¹⁵ Resolução nº 4/2014 do CEPE.

Após cumpridas todas as etapas acima, a ação de extensão será considerada regularmente cadastrada.

Observação 1: Na hipótese das modalidades Cursos ou Eventos, a fim de que se tenha tempo hábil para se proceder ao cadastramento da ação, antes do prazo definido para sua realização, a Pró-Reitoria de Extensão **recomenda**¹⁶ que o processo descrito acima seja iniciado com pelo menos **60 dias de antecedência**.

Observação 2: É vedada a emissão de certificado utilizando imagens, símbolos ou qualquer outro tipo de logotipo vinculado à UFC, sem o devido cadastro da ação extensionista na Pró-Reitoria de Extensão, conforme normativo interno desta Universidade¹⁷.

4.2. Do procedimento de formalização dos instrumentos jurídicos de parcerias

Os **Projetos Acadêmicos de Extensão** da UFC podem firmar parcerias de natureza econômica ou financeira com instituições externas, públicas ou privadas, para a promoção das ações de extensão.

Serão consideradas como **econômicas** as parcerias que não possuem aporte financeiro, tendo como contrapartida valores que podem ser expressos no compartilhamento de recursos humanos, equipamentos, instalações físicas etc. As **parcerias econômicas** são formalizadas com a realização de **acordo de cooperação técnica** entre as partes interessadas e, por não terem aporte financeiro, não necessitam do intermédio de fundação de apoio ou entidade congênere.

Já as **parcerias financeiras**, conforme normativo interno da UFC¹⁸, são aquelas que demandam o ingresso de recursos **financeiros** externos à Universidade, recomendando-se, conforme o caso e de acordo com a

¹⁶ Portaria nº 13/PREX, de 20 de abril de 2022.

¹⁷ Resolução nº 4/2014 do CEPE.

¹⁸ A tramitação para cadastro de projetos firmados com fundação de apoio (Projetos Acadêmicos) deverá seguir as diretrizes da Resolução nº 59/CONSUNI/2018.

legislação pertinente¹⁹, o intermédio de uma fundação de apoio. As **parcerias financeiras** podem ser formalizadas por meio da realização de **contratos, acordos, convênios e demais instrumentos congêneres**.

Cabe ressaltar que, conforme o art. 1º da Lei nº 8.958/1994:

Art. 1º As Instituições Federais de Ensino Superior - IFES e as demais Instituições Científicas e Tecnológicas - ICTs, de que trata a Lei no 10.973, de 2 de dezembro de 2004, poderão celebrar convênios e contratos, nos termos do inciso XIII do caput do art. 24 da Lei nº 8.666, de 21 de junho de 1993, por prazo determinado, com fundações instituídas com a finalidade de apoiar projetos de ensino, pesquisa, extensão, desenvolvimento institucional, científico e tecnológico e estímulo à inovação, inclusive na gestão administrativa e financeira necessária à execução desses projetos.

Portanto, no caso de parcerias celebradas entre a UFC e entidades públicas ou privadas, nas diversas modalidades de Projetos Acadêmicos previstos nos normativos internos desta Universidade²⁰, nos quais ocorram o recebimento de recursos ou a sua arrecadação posterior à celebração, sugere-se a contratação de fundação de apoio para a realização do gerenciamento administrativo e financeiro dos recursos, levando em consideração carência de recursos humanos e de infraestrutura administrativa e com intuito de facilitar a execução e a prestação de contas do ajuste celebrado.

Vale destacar que, não obstante a possibilidade de interveniência de fundação de apoio nas parcerias financeiras e guardadas as peculiaridades desta última, o processo de formalização para ambas as modalidades de parcerias (financeira e econômica) seguirá, a princípio, o mesmo fluxo de tramitação, via Sistema Eletrônico de Informações (SEI)-UFC, conforme consta na figura (Bizagi), constante na página 13, diferindo, apenas, em relação à documentação que deverá instruir o processo das diferentes modalidades de parcerias.

Após o regular cumprimento das etapas previstas no tópico 3.1 deste Manual, que trata sobre o cadastramento e aprovação das ações de extensão respectivas, a formalização das parcerias deverá obedecer ao seguinte trâmite:

¹⁹ Lei nº 8.958/94; Lei nº 8.866/93 (Art. 38, parágrafo único); Resolução nº 59 UFC.

²⁰ Resolução nº 59/CONSUNI/2018.

1ª Etapa: O coordenador da ação de extensão deverá proceder ao cadastro do instrumento de parceria (termo de cooperação técnica, contrato, convênio, acordo ou instrumentos congêneres, conforme o caso) por meio da abertura de processo no Sistema Eletrônico de Informações (SEI), na categoria tipo Gestão de Contrato e Convênio: Celebração de Convênio e instrumentos congêneres, no qual deverão ser anexados, obrigatoriamente, os seguintes documentos:

- **PDF** da ação de extensão cadastrada, gerado pelo módulo SIGAA-Extensão;
- **Plano de Trabalho Simplificado** que está disponibilizado no SEI como formulário a ser preenchido por meio do comando INCLUIR DOCUMENTOS;
- **Declaração**, cujo modelo também estará disponibilizado no SEI (por meio do comando INCLUIR DOCUMENTOS), bem como na página 38 deste manual, pela qual o coordenador deverá informar que o Plano de Trabalho do acordo de parceria é compatível com os objetivos, metas e valores cadastrados na ação de extensão;
- **Ofício** contendo a motivação para formalização de contrato, acordo ou ajuste individualizado com parceiro externo, por meio do comando INCLUIR DOCUMENTOS;
- Quando a ação de extensão for financiada por meio de termo de execução descentralizada ou de emenda parlamentar, deverão ser juntados aos autos, conforme o caso, a cópia do Termo de Execução Descentralizada (TED)²¹, assinada pelas autoridades competentes, e sua publicação no *Diário Oficial da União (DOU)* ou comprovante da Emenda Parlamentar, e a Nota de Crédito com a comprovação de transferência de recursos à UFC;

Os Formulários fornecidos pela PROPLAD, cujos modelos variam de acordo com o tipo de parceria a ser realizada e que podem ser encontrados no sítio virtual <https://proplad.ufc.br/pt/formularios-e-checklists>. Nas parcerias que envolvem fundações de apoio, faz-se necessário que sejam anexados aos autos da contratação os seguintes documentos:

- Formulário PROPLAD035 – Declaração para Participação de Servidor em Projeto Acadêmico para cada servidor participante do projeto;
- Formulário PROPLAD036 – Declaração Negativa de Pena Disciplinar;
- Formulário PROPLAD127 – Equipe de gestão/fiscalização;
- Formulário PROPLAD042 – Ressarcimento por Uso de Bens e Serviços da UFC.

²¹ Lei nº 10.426, de 16 de julho de 2020.

Observação 1: Quando se tratar das modalidades de contratos dos tipos A e B²² e, no processo administrativo, ainda não tiver sido anexada a **minuta do termo de parcerias**, esta poderá ser providenciada pela Coordenadoria de Contratos e Convênios (**CCONV**). As demais **minutas de termos de parcerias**, referentes às outras modalidades de contratos (tipo C e D), deverão ser incluídas pelo coordenador do projeto ou pela instituição proponente.

Observação 2: É imprescindível, ainda, que o coordenador da ação identifique se haverá a necessidade do intermédio de uma fundação de apoio, conforme o caso e de acordo com a legislação pertinente²³. É recomendável a interveniência de uma fundação de apoio nas parcerias de caráter financeiro.

Observação 3: O **Plano de Trabalho Simplificado** é um instrumento jurídico formal que conterá o detalhamento da ação de extensão para a consecução da finalidade pretendida, devendo conter:

- a. Plano de Trabalho Simplificado, disponível no SEI, que deverá ser assinado pelo coordenador da ação de extensão;
- b. Dados cadastrais da instituição parceira e/ou fundação de apoio, conforme o caso;
- c. Descrição resumida da ação de extensão;
- d. Cronograma de execução com indicação da Meta, Etapa, Especificação, Indicador Físico²⁴ e Período de Execução;
- e. Plano de Aplicação²⁵;
- f. Cronograma de Desembolso²⁶;
- g. Nome, CPF, SIAPE, vínculo, endereço, entre outras informações necessárias dos participantes, com ou sem vínculo com a UFC, que irão compor a ação de extensão.

²² Resolução nº 59/CONSUNI/2018.

²³ Resolução nº 59/CONSUNI/2018 e Lei nº 8.958/94, Decreto nº 7.423/10.

²⁴ Refere-se à qualificação física do projeto em cada meta, etapa ou fase.

²⁵ Refere-se ao desdobramento da dotação (verba) nos elementos previstos. Tais gastos devem, entretanto, ser desdobrados conforme os elementos de despesa previstos nas normas de contabilidade pública. Cada elemento de despesa possui um nome e um código.

²⁶ É o quadro demonstrativo que contém a previsão de datas para a liberação dos recursos dos convênios. Cabível apenas para as parcerias financeiras.

2ª Etapa: Ainda no momento da abertura do processo no SEI, junto ao PDF da ação de extensão e ao Plano de Trabalho Simplificado, o coordenador deverá anexar também as seguintes documentações e/ou informações necessárias a sua formalização:

- Documentos da instituição parceira, quando houver:
 - a. Ato constitutivo (Estatuto/Contrato Social, Regimento Interno);
 - b. Cópia autenticada da Nomeação do representante legal;
 - c. Cópia autenticada dos documentos pessoais (RG e CPF) do representante legal;
 - d. Comprovante do CNPJ;
 - e. Certidão Negativa de Débitos Fazenda Federal (Tributos Federais e Dívida Ativa da União);
 - f. Certidão Negativa de Débitos Estadual;
 - g. Certidão Negativa de Débitos Municipal;
 - h. Certidão Negativa de Débitos INSS;
 - i. Certidão de Regularidade de FGTS - CRF;
 - j. Certidão Negativa de Débitos Trabalhistas;
 - k. Declaração de que, no quadro social da entidade, não há integrante que tenha Conflito de Interesse, nos termos da Lei nº 12.813/13;
 - l. Declaração de que não emprega menor;
 - m. Declaração de Fato Superveniente Impeditivo;
 - n. SICAF;
 - o. Registro de Credenciamento MEC/MCTI vigente (Decreto nº 7.423/2010, art. 1º, caput), em caso de fundação de apoio.

- Em caso de contratação de fundação de apoio, o processo deverá ainda conter as seguintes informações:
 - a. Justificativa para a contratação direta com base no art. 24, inciso XIII da Lei nº 8.666/93 e no art.1º da Lei nº 8.958/94;
 - b. Demonstração da inexistência ou insuficiência de recursos humanos nos quadros da UFC;
 - c. Declaração de que há pelo menos **2/3** de pessoas vinculadas à UFC na relação da equipe do projeto. Em casos devidamente justificados, poderão ser realizadas ações com a proporção de partícipes inferior à prevista, observado o mínimo de **1/3** de pessoas vinculadas à UFC²⁷ (Art. 6º § 3º do Decreto nº 7.423/2010);
 - d. Caracterização da situação da Dispensa de Licitação (art. 17, art. 24, XIII da Lei nº 8.666/93) ou de inexigibilidade de licitação (art. 25, Lei nº 8.666/93), com os elementos necessários à sua configuração (art. 26, caput, e parágrafo 1º, I, Lei nº 8.666/93);
 - e. Três propostas de preços com orçamentos detalhados em planilhas, com fundações de apoio diferentes, em conformidade com o Plano de Trabalho Simplificado, devidamente assinadas, datadas, com especificação dos custos operacionais das fundações de apoio e de validade da proposta²⁸ (ACÓRDÃO nº 730/2010 – TCU – 2ª Câmara);
 - f. Formulário PROPLAD 034 – Razão da escolha da Entidade de Apoio e justificativa de preço comprovando a economicidade/vantajosidade da referida escolha pela terceirização.

Observação 4: A equipe de fiscalização do contrato, definida por meio de portaria, que será emitida baseada no Formulário da PROPLAD127, sendo vedado que o mesmo agente público ocupe, simultaneamente, as funções de fiscal e coordenador do contrato²⁹.

3ª Etapa: Cumpridas as etapas anteriores, o coordenador da ação de extensão deverá requerer à sua chefia imediata (do departamento/unidade administrativa no(a) qual se encontra lotado) que **dê ciência**, no processo administrativo SEI-

²⁷ Art. 6º, inciso IV e § 3º do Decreto nº 7.423/2010.

²⁸ Acórdão nº 730/2010 – TCU – 2ª Câmara.

²⁹ Art. 67, Lei nº 8.666, de 21 de junho de 1993.

UFC, no sentido de confirmar a declaração de compatibilidade do Plano de Trabalho do acordo de parceria com os objetivos, metas e valores cadastrados na ação de extensão. É importante esclarecer que cabe à chefia imediata do coordenador da ação, tão somente, dar ciência a respeito da declaração de compatibilidade do Plano de Trabalho do acordo de parceria com os objetivos, metas e valores cadastrados na ação de extensão, não tendo este ato valor de aprovação ou julgamento, que é competência da PROPLAD.

4ª Etapa: Cumpridas as etapas anteriores, o coordenador da ação de extensão deverá encaminhar o processo iniciado no SEI à Coordenadoria de Contratos e Convênios (CCONV) da Pró-Reitoria de Planejamento e Administração (PROPLAD) para a celebração do ajuste administrativo no âmbito da Universidade Federal do Ceará (UFC).

5ª Etapa: Após a respectiva análise, caso a PROPLAD verifique que todas as exigências constantes nas etapas anteriores estão atendidas e que não há necessidade de pedido e ajustes ao coordenador da ação, a referida Pró-Reitoria encaminhará as minutas dos contratos, acordos, convênios ou demais instrumentos congêneres para apreciação pela Assessoria Jurídica vinculada ao órgão (AGU - Procuradoria Federal junto à UFC)³⁰, e, havendo parecer favorável, o processo será devolvido à PROPLAD para que seja providenciado o envio dos autos ao Gabinete do Reitor no sentido de coletar assinaturas.

Observação 5: Havendo parecer com ressalvas, a PROPLAD retornará o processo ao coordenador para que ele realize os ajustes necessários. Após a realização dos ajustes, o coordenador deverá devolver o processo à PROPLAD, e, estando em conformidade, o processo seguirá para o trâmite normal previsto nesta etapa.

6ª Etapa: Após a celebração das assinaturas das entidades parceiras integrantes do acordo, ocorrerá a publicação da celebração do instrumento de parceria no *Diário Oficial da União (DOU)*;

7ª Etapa: Publicação da Portaria de Fiscalização no sítio eletrônico da PROPLAD que constará no link <https://proplad.ufc.br/pt/documentos-oficiais/portarias/> e nos autos do processo administrativo de contratação.

³⁰ Art. 38, parágrafo único, Lei nº 8.666/93.

4.3. Das doações de bens móveis e serviços e de doações monetárias

A Universidade poderá receber doações de bens móveis e de serviços de pessoas físicas ou jurídicas de direito privado, bem como de órgãos e entidades da administração pública direta, autárquica e fundacional da União³¹, dos Estados, do Distrito Federal e dos Municípios, de acordo com os normativos específicos de cada ente, ressalvadas as regras aplicáveis às doações monetárias, que são as mesmas para todos os tipos de doadores, na forma da legislação vigente³².

Nesse empenho, a UFC poderá realizar o chamamento público com o objetivo de incentivar doações de bens móveis e de serviços³³, devendo, para tanto, ser efetivada consulta ao sistema de doações do Governo Federal³⁴ para verificar se há disponibilidade capaz de atender às necessidades e interesses da Universidade.

No que tange à doação monetária, é necessário que os recursos sejam dirigidos ao caixa único da Instituição, com destinação garantida às unidades que serão beneficiadas³⁵.

Dessa forma, esta Universidade poderá receber doações de terceiros, contanto que os procedimentos estejam regulares com os termos do Decreto nº 10.667/2021 e da Lei nº 13.490/2017. Para tanto, os servidores envolvidos no recebimento da doação deverão atentar-se aos seguintes procedimentos:

- a. Abrir processo administrativo no SEI;
- b. Cadastrar proposta de terceiro para o recebimento de doação ou indicar a necessidade de chamamento público;
- c. Encaminhar o processo à PROPLAD, que cuidará da publicidade do chamamento público ou dos trâmites necessários ao recebimento da doação;
- d. Firmar o Termo de Doação entre as partes interessadas e providenciar assinatura pelo doador e pelo Reitor da Universidade;

³¹ As regras aplicáveis aos entes federais estão previstas no Decreto nº 10.667/2021.

³² Art. 53 da Lei nº 9.394/96.

³³ Art. 7º do Decreto nº 10.667/2021.

³⁴ <https://reuse.gov.br/>

³⁵ Art. 1º, § 3º, da Lei nº 13.490/2017.

e. Encaminhar o processo administrativo (SEI) à Coordenadoria de Administração e Patrimônio (CAP) para tombamento de bens móveis, se for o caso;

f. Em caso de doação de recurso monetário, encaminhar os autos à PROPLAD para emissão de Guia de Recolhimento da União (GRU) e arrecadação do recurso junto ao doador.

Cabe destacar, por fim, que todas as doações de bens móveis recebidas pela Universidade deverão ser tombadas como patrimônio da UFC, dessa forma, o processo administrativo também deverá ser encaminhado à Coordenadoria de Administração e Patrimônio para o cadastro e regularização final dos bens, caso contrário, o recebimento dos bens móveis estará em situação irregular.

5. Das formas de financiamento dos projetos acadêmicos

A forma de execução dos recursos financeiros decorrentes das parcerias deve estar claramente prevista no instrumento jurídico firmado entre as partes (UFC com entidades públicas ou privadas). Quando houver a participação de fundação de apoio (execução descentralizada), deverão ser, conforme o caso, observadas as tipologias estabelecidas na Resolução nº 59/CONSUNI/2018.

As formas de execução dos projetos acadêmicos e das ações de extensão poderão ser:

I - Direta, por meio da utilização da força de trabalho da UFC:

Neste tipo de execução, os instrumentos firmados serão executados por meio da utilização da força de trabalho e de recursos da própria Universidade, ou seja, as despesas estarão relacionadas a pagamentos de participantes do projeto com vínculo com a UFC, sendo contemplados, como exemplo, os pagamentos de diárias, auxílio financeiro a estudante, auxílio financeiro a pesquisador e/ou gastos com passagens. Esse tipo de execução é pouco frequente nas ações de extensão que ocorrem com ou sem parcerias.

II - Indireta, por meio da contratação de particulares, observadas as normas para licitações e contratos da administração pública:

Nesse tipo de execução, haverá a previsão orçamentária para a realização de despesas com material de consumo, compra de equipamento e material permanente, assim como a contratação do serviço de pessoa física e/ou jurídica. Poderá ser necessária, assim, a compra de material de consumo de um item já licitado pela Universidade, como, por exemplo, a compra de papel A4, item que poderá ser utilizado no projeto de extensão.

III - Descentralizada, por meio da celebração de convênios, acordos, ajustes ou outros instrumentos congêneres, com entidades privadas sem fins lucrativos, organismos internacionais ou fundações de apoio regidas pela Lei nº 8.958, de 20 de dezembro de 1994. Assim, os recursos poderão ser descentralizados para outra entidade para o auxílio financeiro e administrativo necessário para a execução do contrato firmado.

Na execução descentralizada de que trata o item III, a UFC receberá financiamento de um órgão externo e deverá celebrar convênios, acordos, ajustes e outros instrumentos congêneres para contratar uma fundação de apoio, regida pela Lei nº 8.958, de 1994, observada a legislação aplicável a cada tipo de ajuste e mediante previsão expressa no instrumento jurídico, com intuito de prestar apoio administrativo e financeiro decorrente do instrumento contratual firmado. Por exemplo, a UFC poderá receber recurso para a aquisição de ar-condicionado, por meio de Termo de Execução Descentralizada (TED) definida no apoio entre a UFC e outro órgão público federal integrante do Orçamento Geral da União para a execução de um plano de trabalho, objeto de uma política pública. Exemplo: Celebração de TED entre o Ministério da Saúde e a UFC, normalmente tendo a Universidade como Proponente, isto é, o órgão que executa o plano de trabalho³⁶ ou Emenda Parlamentar³⁷, definida como proposta realizada por cada deputado federal ou senador para o orçamento do governo federal. Dessa forma, por exemplo, cada parlamentar pode subsidiar uma obra ou projeto público no seu estado, e contratará uma fundação de apoio para o gerenciamento administrativo e financeiro do recurso recebido.

Cabe destacar que a **contratação de particulares**, a **execução indireta** e a **execução descentralizada**, de que tratam os itens II e III, não descaracterizam a capacidade técnica da UFC na execução do projeto acadêmico e não afastam a necessidade de observação dos atos normativos que tratam dos respectivos instrumentos jurídicos de contratação e das normas internas que regulamentam a matéria na Universidade, por exemplo, resoluções, portarias, manuais etc.

³⁶ http://www.planalto.gov.br/ccivil_03/_ato2011-2014/2013/decreto/D8180.htm

³⁷ Conceito em <https://siconv.com.br/o-que-sao-emendas-parlamentares/>

6. Dos instrumentos jurídicos de parcerias

Antes de dar início ao processo de formalização da parceria, faz-se necessário o cadastramento prévio da ação de extensão no sistema SIGAA, facilitando a gerência das propostas pela Pró-Reitoria de Extensão e comprovando os critérios quantitativos oficiais da extensão da Universidade Federal do Ceará.

6.1. Instrumentos jurídicos de parcerias para ações de extensão que envolvam recursos financeiros

a) CONTRATO DO TIPO A

A Universidade Federal do Ceará contrata a fundação de apoio para a gestão administrativa e financeira de projetos acadêmicos (acordo de parceria), inclusive na captação e recebimento direto de recursos financeiros necessários à formação e à execução dos projetos, sem ingresso na Conta Única do Tesouro Nacional³⁸, bem como a carteira de projetos institucionais e a gestão da política de inovação (art. 18, parágrafo único, da Lei nº 10.973/04). Como exemplo, temos os concursos de seleção para as Casas de Cultura, Seminários, *Workshops*, Minicursos e eventos em geral.



³⁸ Art. 3º, § 1º, da Lei nº 8.958/94.

b) CONTRATO DO TIPO B

A Universidade Federal do Ceará contrata a fundação de apoio para a gestão administrativa e financeira de projetos acadêmicos com repasse de recursos do orçamento da Universidade, provenientes de dotações próprias ou oriundos de emendas parlamentares, de termos de execução descentralizada com órgãos e/ou entidades integrantes do orçamento da União³⁹ ou por meio de convênios celebrados com Estados e Municípios⁴⁰.



c) CONTRATO DO TIPO C

São contratos em que uma fundação de apoio contrata a UFC para a realização de projetos acadêmicos voltados à inovação e à pesquisa científica e tecnológica, seja por meio de encomenda (art. 8º da Lei nº 10.973/04) mediante ressarcimento à UFC (art. 6º da Lei nº 8.958/94), seja por meio de parceria (art. 9º da Lei nº 10.973/04).

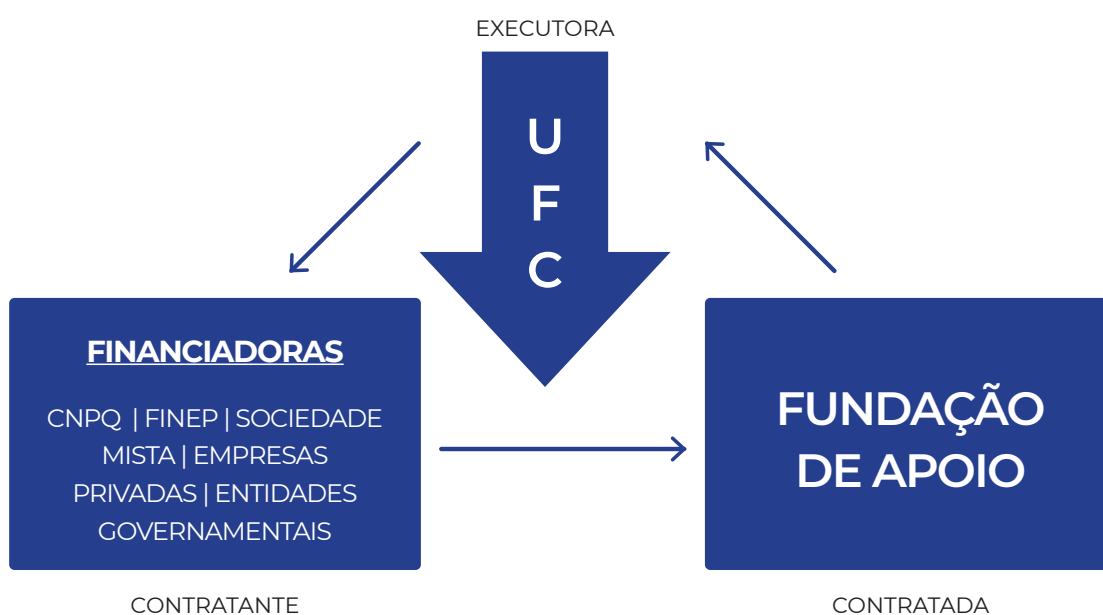


³⁹ Art. 9º da Lei nº 10.973/04 e art. 12- A, inciso I, do Decreto nº 6.170/07.

⁴⁰ Art. 1º, § 3º, do Decreto nº 6.170/07.

d) CONTRATO DO TIPO D

Celebração de contrato tripartite ou multipartite entre a Universidade Federal do Ceará (interveniente/executor), Fundação de Apoio (contratada) e as seguintes instituições (contratante/patrocinadora): FINEP, CNPq, agências oficiais de fomento, empresas públicas ou sociedades de economia mista, suas subsidiárias e controladas⁴¹; as organizações sociais e entidades privadas (art. 1º-B da Lei nº 8.958/94); e demais entidades governamentais. Como exemplo, temos Editais, chamamentos públicos promovidos por agências de fomento para promoção de ações de extensão e extensão tecnológica.



e) CONVÊNIO PARA PESQUISA, DESENVOLVIMENTO E INOVAÇÃO

O convênio para pesquisa, desenvolvimento e inovação é o instrumento jurídico celebrado entre os órgãos e as entidades da União, dos Estados, do Distrito Federal, dos Municípios e das demais entidades da administração pública direta e indireta, as agências de fomento e as ICT públicas e privadas para execução de projetos de pesquisa ou ações de extensão tecnológica, desenvolvimento e inovação, com transferência de recursos financeiros públicos⁴².

⁴¹ Art. 1º-A da Lei nº 8.958/94 c/c art. 3º-A da Lei nº 10.973/04.

⁴² Art. 9º-A da Lei nº 10.973/2004 e art. 38 da Lei nº 9.283/2018.

f) ENCOMENDA TECNOLÓGICA

Os órgãos e as entidades da administração pública poderão contratar diretamente ICT pública ou privada, entidades de direito privado sem fins lucrativos ou empresas, isoladamente ou em consórcio, voltadas para atividades de pesquisa e de reconhecida capacitação tecnológica no setor, com vistas à realização de atividades de pesquisa ou ações de extensão tecnológica, desenvolvimento e inovação que envolvam risco tecnológico, para solução de problema técnico específico ou obtenção de produto, serviço ou processo inovador⁴³.

g) SERVIÇOS TÉCNICOS ESPECIALIZADOS

Compreende-se como serviço técnico especializado o empreendido como a prestação de serviços padronizados, fundamentada em métodos pré-estabelecidos e amplamente difundidos, nacional ou internacionalmente, no meio produtivo ou acadêmico por meio de procedimentos, normas ou literatura técnico-científica, destinando-se a demandas específicas da comunidade externa, não prevendo inovação e/ou transferência de tecnologia.

Os serviços técnicos especializados poderão ser ofertados mediante remuneração, desde que haja a interveniência da fundação de apoio, conforme regras estabelecidas nas Resoluções nº 4 CEPE/2014; Resolução nº 18 CEPE/2021; Resolução nº 59/CONSUNI/2018).

Os serviços técnicos especializados poderão, no curso de sua execução, compreender ações de projetos geradores de **Pesquisa, Desenvolvimento e Inovação (PD&I)** demandados pelo setor produtivo ou social, visando, entre outros objetivos, a prover soluções de interesse da sociedade e/ou maior competitividade das empresas, conforme regulamento específico sobre a matéria (art. 8 da Lei nº 10.973/2004 e art. 16 da Resolução nº 38/CONSUNI/2017).

A prestação de serviços técnicos especializados⁴⁴ compreende, assim, a execução de atividades em projetos acadêmicos por servidores e estudantes da Universidade visando a responder às expectativas e necessidades da comunidade externa representada por pessoas físicas, entidades públicas, privadas e organizações da sociedade civil, com ou sem fins lucrativos, conforme art. 8º, § 2º, da Lei nº

⁴³ Art. 20 da Lei nº 10.973/2004; inciso XXXI do art. 24 da Lei nº 8.666/1993 e art. 27 da Lei nº 9.283/2018.

⁴⁴ Resolução nº 18/CEPE, de 30 de junho de 2021.

10.973/2004. Destaca-se que tais atividades podem ser de natureza onerosa ou não onerosa e podem ter a interveniência de uma fundação de apoio de acordo com os termos do art. 1º da Lei nº 8.958/94 c/c art. 18, parágrafo único, da Lei nº 10.973/04 e art. 15 da Resolução nº 04/CEPE, de 27 de fevereiro de 2014, subdividindo-se em:

• **Serviços de assistência científica:**

Os serviços de assistência científica referem-se à elaboração e execução de projetos de pesquisa para a solução de problemas específicos no ambiente produtivo e social, cujos resultados sejam destinados, exclusivamente, ao uso interno das entidades públicas, privadas e organizações da sociedade civil contratantes, sem a geração de propriedade intelectual.

• **Serviços laboratoriais:**

Os serviços laboratoriais referem-se à assistência técnica para a realização de análises e ensaios de produtos, materiais e substâncias de interesse de entidades públicas, privadas e organizações da sociedade civil contratantes.

• **Serviços técnico-operacionais:**

Os serviços técnico-operacionais referem-se à assistência técnica às organizações no ambiente social e produtivo por meio da avaliação de conformidade às normas, às boas práticas de produção, aos regulamentos e às especificações.

6.2 Instrumentos jurídicos para as ações de extensão que não envolvem recursos financeiros

a) **ACORDO DE PARCERIA PARA PESQUISA, DESENVOLVIMENTO E INOVAÇÃO**

O acordo de parceria para pesquisa, ações de extensão, desenvolvimento e inovação é o instrumento jurídico celebrado por ICT com instituições públicas ou privadas para realização de atividades conjuntas de pesquisa científica e tecnológica e de desenvolvimento de tecnologia, produto, serviço ou processo, sem transferência de recursos financeiros públicos para o parceiro privado⁴⁵.

⁴⁵ Art. 9º da Lei nº 10.973/2004 e art. 35 da Lei nº 9.283/2018.

Em linhas gerais, o ajuste em análise, nomeado “Acordo de Parceria”, tem como objeto a atuação conjunta entre instituições públicas ou entre estas e instituições privadas, com ou sem fins lucrativos, na consecução de atividades relacionadas a PD&I de interesse público e que tenham consonância com as atividades desempenhadas pela Instituição Pública acordante.

b) PROTOCOLO DE INTENÇÕES⁴⁶

O protocolo de intenções é um instrumento facultativo e prévio à realização da parceria e tem por função estabelecer as tratativas iniciais entre as partes contratantes para uma ação de curta ou de longa duração. No entanto, o protocolo de intenções não autoriza o início da execução do evento, para isso, é necessária a formalização de um instrumento jurídico de parceria.

7. Das alterações contratuais

Os Contratos, Convênios, Acordos ou Ajustes Individualizados poderão ser modificados mediante celebração de Termo Aditivo, sendo vedada a alteração do objeto aprovado. É utilizado comumente para prorrogação do prazo de vigência, ajuste do valor ou outras alterações previstas em lei, preservando-se o objeto do instrumento principal.

Caso a vigência do instrumento não seja suficiente para execução da modalidade de ação de extensão pretendida, é necessário prorrogá-la por meio de Termo Aditivo, que deve ser encaminhado à Pró-Reitoria de Planejamento e Administração (PROPLAD) com no mínimo **60 (sessenta) dias de antecedência⁴⁷**.

8. Da prestação de contas

Para atender às determinações previstas no art. 12 do Decreto nº 7.423/2010, as fundações de apoio e os servidores (docentes e técnico-administrativos)

⁴⁶ Art. 116 da Lei nº 8666/1993.

⁴⁷ Manual de Fiscalização de Contratos - <https://proplad.ufc.br/wp-content/uploads/2021/08/manual-fiscalizacao-20-08-2021.pdf>

que respondem solidariamente pela execução físico-financeira e técnica dos contratos, convênios, acordos ou ajustes firmados nos termos das Leis nº 8.958/94 e nº 10.973/04, serão submetidos ao controle finalístico e de gestão dos órgãos que compõem a administração superior da UFC.

Desta forma, compete às Fundações de Apoio e aos servidores apresentarem a prestação de contas parcial, anualmente, a contar da data de celebração do termo, ou quando solicitado pela instituição concedente, bem como a prestação de contas final dos ajustes celebrados⁴⁸.

Neste sentido, as Fundações de Apoio e os servidores devem, sob pena de responsabilização na omissão do dever de prestar contas, apresentar a Prestação de Contas Final, em um prazo máximo de 30 (trinta) dias, a partir do encerramento do termo, contendo, no mínimo, os documentos indicados no item 3.2 do Manual de Análise de Prestação de Contas de Contratos, Convênios, Acordos ou Ajustes Individualizados Firmados com Entidades de Apoio⁴⁹.

9. Das penalidades

Conforme normativo interno desta Universidade⁵⁰, o não encaminhamento, por parte da fundação e dos coordenadores dos projetos, nos prazos e nos termos estabelecidos no referido Manual de Prestação de Contas, bem como a inexecução parcial ou integral do objeto do projeto, implicará o impedimento da celebração de novos ajustes até a regularização da situação pendente, sem prejuízo de outras sanções legalmente previstas⁵¹.

Há de se ressaltar que, caso seja noticiada a ocorrência de impropriedades ou de irregularidades na execução dos contratos, convênios e ajustes individualizados celebrados com fundação de apoio, será realizada diligência a fim de que seja comprovada a boa e regular aplicação dos recursos dos ajustes firmados⁵².

Destaca-se, ainda, que comprovada a irregularidade na gestão de recursos

⁴⁸ Resolução nº 59/CONSUNI/2018, artigos 42 ao 45.

⁴⁹ Manual de Análise de Prestação de Contas de Contratos, Convênios, Acordos ou Ajustes Individualizados firmados com Entidades de Apoio - <https://proplad.ufc.br/wp-content/uploads/2021/05/manual-de-prestaCAo-de-contas-contrato-20maio21.pdf>

⁵⁰ Art. 44, § 5º, da Resolução nº 59/CONSUNI/2018.

⁵¹ Art. 87, incisos III e IV da Lei nº 8.666/93.

⁵² Art. 24 do Decreto nº 8.240/2014.

nos ajustes individualizados celebrados com fundação de apoio, o órgão competente da UFC poderá, garantidos o contraditório e a ampla defesa, instaurar o procedimento administrativo cabível e, se for o caso, aplicar à fundação de apoio as penalidades previstas no art. 87 da Lei nº 8.666/93:

Ressalta-se, por fim, que a realização das diligências previstas acima não deve comprometer o desenvolvimento dos projetos objeto dos contratos, convênios e ajustes individualizados, salvo se detectado vício que importe em danos ao erário por sua continuidade.

Referências Bibliográficas

ADVOCACIA GERAL DA UNIÃO. **Parecer nº 01/2019/CPCTI/PGF/AGU**, 9 de maio de 2019. Brasília, DF: AGU, 2019. Disponível em: <https://www.gov.br/agu/pt-br/composicao/procuradoria-geral-federal-1/consultoria-juridica/camara-permanente-da-ciencia-tecnologia-e-inovacao-1/Parecer012019CPCTIPGFAGU.pdf>. Acesso em: 15 fev. 2022.

BIZAGI. **Bizagi Modeler**. Disponível em: <https://www.bizagi.com/pt/plataforma/modeler>. Acesso em: 17 fev. 2022.

BRASIL. [Constituição (1988)]. **Constituição da República Federativa do Brasil**. Promulgada em 5 de outubro de 1988. Brasília, DF. Disponível em: http://www.planalto.gov.br/ccivil_03/constituicao/constituicao.htm. Acesso em: 15 fev. 2022.

BRASIL. **Decreto nº 6.170, de 25 de julho de 2007**. Dispõe sobre as normas relativas às transferências de recursos da União mediante convênios e contratos de repasse e dá outras providências. Diário Oficial da República Federativa do Brasil, Brasília, DF, 2007. Disponível em: <https://www.jusbrasil.com.br/diarios/655541/pg-1-secao-1-diario-oficial-da-uniao-dou-de-26-07-2007>. Acesso em 15 fev. 2022.

BRASIL. **Decreto nº 7.423, de 31 de dezembro de 2010**. Regulamenta a Lei no 8.958, de 20 de dezembro de 1994, que dispõe sobre as relações entre as instituições federais de ensino superior e de pesquisa científica e tecnológica e as fundações de apoio, e revoga o Decreto no 5.205, de 14 de setembro de 2004. Diário Oficial da República Federativa do Brasil, Brasília, DF, 2010. Edição extra. Disponível em: <https://www.jusbrasil.com.br/diarios/24025450/pg-8-edicao-extra-secao-1-diario-oficial-da-uniao-dou-de-31-12-2010>. Acesso em: 15 fev. 2022.

BRASIL. **Decreto nº 8.180, de 30 de dezembro de 2013**. Dispõe sobre as normas relativas às transferências de recursos da União mediante convênios e contratos de repasse. Diário Oficial da República Federativa do Brasil, Brasília, DF, 2013. Disponível em: http://www.planalto.gov.br/ccivil_03/_ato2011-2014/2013/decreto/D8180.htm. Acesso em: 15 fev. 2022.

BRASIL. **Decreto nº 8.240, de 21 de maio de 2014**. Regulamenta os convênios e os critérios de habilitação de empresas referidos no art. 1º-B da Lei nº 8.958, de 20 de dezembro de 1994. Diário Oficial da República Federativa do Brasil, Brasília, DF, 2014. Disponível em: <https://pesquisa.in.gov.br/imprensa/jsp/visualiza/index.jsp?data=22/05/2014&jornal=1&pagina=2&totalArquivos=104>. Acesso em: 15 fev. 2022.

BRASIL. **Decreto nº 9.283, de 7 de fevereiro de 2018.** Regulamenta a Lei nº 10.973, de 2 de dezembro de 2004, a Lei nº 13.243, de 11 de janeiro de 2016, o art. 24, § 3º, e o art. 32, § 7º, da Lei nº 8.666, de 21 de junho de 1993, o art. 1º da Lei nº 8.010, de 29 de março de 1990, e o art. 2º, caput, inciso I, alínea “g”, da Lei nº 8.032, de 12 de abril de 1990, e altera o Decreto nº 6.759, de 5 de fevereiro de 2009, para estabelecer medidas de incentivo à inovação e à pesquisa científica e tecnológica no ambiente produtivo, com vistas à capacitação tecnológica, ao alcance da autonomia tecnológica e ao desenvolvimento do sistema produtivo nacional e regional. Diário Oficial da República Federativa do Brasil, Brasília, DF, 2018. Disponível em: <https://pesquisa.in.gov.br/imprensa/jsp/visualiza/index.jsp?data=08/02/2018&jornal=515&pagina=10&totalArquivos=180>. Acesso em: 15 fev. 2022.

BRASIL. **Decreto nº 10.426, de 16 de julho de 2020.** Dispõe sobre a descentralização de créditos entre órgãos e entidades da administração pública federal integrantes do Orçamento Fiscal e da Seguridade Social da União, por meio da celebração de termo de execução descentralizada. Diário Oficial da República Federativa do Brasil, Brasília, DF, 2020. Disponível em: <https://pesquisa.in.gov.br/imprensa/jsp/visualiza/index.jsp?data=17/07/2020&jornal=515&pagina=4&totalArquivos=88>. Acesso em: 15 fev. 2022.

BRASIL. **Decreto nº 10.667, de 5 de abril de 2021.** Altera o Decreto nº 9.764, de 11 de abril de 2019, que dispõe sobre o recebimento de doações de bens móveis e de serviços de pessoas físicas ou jurídicas de direito privado pelos órgãos e pelas entidades da administração pública federal direta, autárquica e fundacional. Diário Oficial da República Federativa do Brasil, Brasília, DF, 2021. Disponível em: <https://pesquisa.in.gov.br/imprensa/jsp/visualiza/index.jsp?data=06/04/2021&jornal=515&pagina=4&totalArquivos=213>. Acesso em: 15 fev. 2022.

BRASIL. **Lei nº 8.666, de 21 de junho de 1993.** Regulamenta o art. 37, inciso XXI, da Constituição Federal, institui normas para licitações e contratos da Administração Pública e dá outras providências. Diário Oficial da República Federativa do Brasil, Brasília, DF, 1993. Disponível em: <https://pesquisa.in.gov.br/imprensa/jsp/visualiza/index.jsp?jornal=1&pagina=&data=22/06/1993>. Acesso em: 15 fev. 2022.

BRASIL. **Lei nº 8.958, de 20 de dezembro de 1994.** Dispõe sobre as relações entre as instituições federais de ensino superior e de pesquisa científica e tecnológica e as fundações de apoio e dá outras providências. Diário Oficial da República Federativa do Brasil, Brasília, DF, 1994. Disponível em: <https://pesquisa.in.gov.br/imprensa/jsp/visualiza/index.jsp?jornal=1&pagina=1&data=21/12/1994>. Acesso em: 15 fev. 2022.

BRASIL. **Lei nº 9.394, de 20 de dezembro de 1996.** Estabelece as diretrizes e bases da educação nacional. Diário Oficial da República Federativa do Brasil, Brasília, DF, 1996. Disponível em: <https://www.jusbrasil.com.br/diarios/1541961/pg-1-secao-1-diario-oficial-da-uniao-dou-de-23-12-1996>. Acesso em: 15 fev. 2022.

BRASIL. **Lei nº 10.973, de 2 de dezembro de 2004.** Dispõe sobre incentivos à inovação e à pesquisa científica e tecnológica no ambiente produtivo e dá outras providências. Diário Oficial da República Federativa do Brasil, Brasília, DF, 2004. Disponível em: <https://www.jusbrasil.com.br/diarios/827933/pg-2-secao-1-diario-oficial-da-uniao-dou-de-03-12-2004>. Acesso em: 15 fev. 2022.

BRASIL. **Lei nº 12.813, de 16 de maio de 2013.** Dispõe sobre o conflito de interesses no exercício de cargo ou emprego do Poder Executivo federal e impedimentos posteriores ao exercício do cargo ou emprego; e revoga dispositivos da Lei nº 9.986, de 18 de julho de 2000, e das Medidas Provisórias nºs 2.216-37, de 31 de agosto de 2001, e 2.225-45, de 4 de setembro de 2001. Diário Oficial da República Federativa do Brasil. Brasília, DF, 2013. Disponível em: <https://www.jusbrasil.com.br/diarios/54468452/dou-secao-1-17-05-2013-pg-1>. Acesso em: 15 fev. 2022.

BRASIL. **Lei nº 13.005, de 25 de junho de 2014.** Aprova o Plano Nacional de Educação - PNE e dá outras providências. Diário Oficial da República Federativa do Brasil. Brasília, DF, 2014. Disponível em: <https://pesquisa.in.gov.br/imprensa/jsp/visualiza/index.jsp?data=26/06/2014&jornal=1000&pagina=1&totalArquivos=8>. Acesso em: 15 fev. 2022.

BRASIL. **Lei nº 13.490, de 10 de outubro de 2017.** Altera o art. 53 da Lei nº 9.394, de 20 de dezembro de 1996 (Lei de Diretrizes e Bases da Educação Nacional), para dispor sobre doações às universidades. Diário Oficial da República Federativa do Brasil, Brasília, DF, 2017. Disponível em: <https://pesquisa.in.gov.br/imprensa/jsp/visualiza/index.jsp?jornal=1&pagina=1&data=11/10/2017>. Acesso em: 15 fev. 2022.

BRASIL. Ministério da Educação. **Resolução nº 7, de 18 de dezembro de 2018.** Brasília, DF, 2018. Disponível em: https://www.in.gov.br/materia/-/asset_publisher/KujrwOTZC2Mb/content/id/55877808. Acesso em: 15 fev. 2022.

BRASIL. **Sistema de Doações do Governo Federal.** Disponível em: <https://reuse.gov.br/>. Acesso em: 15 fev. 2022.

BRASIL. **Sistema de Gestão de Convênios e Contratos de Repasses.** Disponível em: <https://siconv.com.br/o-que-sao-emendas-parlamentares/>. Acesso em: 17 fev. 2022.

BRASIL. Tribunal de Contas da União. **ACÓRDÃO nº 730/2010 – TCU – 2ª Câmara.** Plenário. Relator: Ministro Aroldo Cedraz. Sessão de 14/4/2010. Diário Oficial da União, Brasília, DF, 2011. Disponível em: [file:///C:/Users/UFC/Downloads/2049158%20\(2\).PDF](file:///C:/Users/UFC/Downloads/2049158%20(2).PDF). Acesso em: 16 fev. 2022.

UNIVERSIDADE FEDERAL DO CEARÁ. Pró-Reitoria de Planejamento e Administração. **Plano de Desenvolvimento Institucional - PDI 2018-2022.** Planejamento Estratégico Institucional. 2ª Revisão. Fortaleza, p. 64, 2021.

UNIVERSIDADE FEDERAL DO CEARÁ. Pró-Reitoria de Extensão. **Portaria nº 13, de 20 de abril de 2022.** Fortaleza, 2022. Disponível em: <https://prex.ufc.br/pt/acoes/legislacao/>. Acesso em: 25 mai. 2022.

UNIVERSIDADE FEDERAL DO CEARÁ. Pró-Reitoria de Planejamento e Administração. **Manual de Fiscalização de Contratos.** Fortaleza, 2021. Disponível em: <https://proplad.ufc.br/wp-content/uploads/2021/08/manual-fiscalizacao-20-08-2021.pdf>. Acesso em: 15 fev. 2022.

UNIVERSIDADE FEDERAL DO CEARÁ. Pró-Reitoria de Planejamento e Administração. **Manual de Análise de Prestação de Contas de Contratos, Convênios, Acordos ou Ajustes Individualizados Firmados com Entidades de Apoio.** Fortaleza, 2021. Disponível em: <https://proplad.ufc.br/wp-content/uploads/2021/05/manual-de-prestacao-de-contas-contrato-20maio21.pdf>. Acesso em: 15 fev. 2022.

UNIVERSIDADE FEDERAL DO CEARÁ. **Resolução nº 04, de 27 de fevereiro de 2014.** Conselho de Ensino, Pesquisa e Extensão, Fortaleza, 2014. Disponível em: <https://prex.ufc.br/wp-content/uploads/2016/10/resolucao04cepe-27fev2014-nomas-ativs-extensionistas.pdf>. Acesso em: 15 fev. 2022.

UNIVERSIDADE FEDERAL DO CEARÁ. **Resolução nº 18, de 30 de fevereiro de 2021.** Fortaleza, 2021. Disponível em: https://www.ufc.br/images/_files/a_universidade/cepe/resolucao_cepe_2021/resolucao18_cepe_2021.pdf. Acesso em: 15 fev. 2022.

UNIVERSIDADE FEDERAL DO CEARÁ. **Resolução nº 59, de 24 de setembro de 2018.** Fortaleza, 2018. Disponível em: https://www.ufc.br/images/_files/a_universidade/consuni/resolucao_consuni_2018/resolucao59_consuni_2018.pdf. Acesso em: 15 fev. 2022.

UNIVERSIDADE FEDERAL DO CEARÁ. **Secretaria de Governança.** Disponível em: <https://secretariadegovernanca.ufc.br/pt/saiba-mais/glossario/>. Acesso em: 17 fev. 2022.

ANEXOS

ANEXO I

DECLARAÇÃO DE COMPATIBILIDADE COM PLANO DE TRABALHO

Eu, (**NOME DO SERVIDOR**), SIAPE (**XXXXXXXX**), declaro para os devidos fins que o Plano de Trabalho Simplificado (Doc. SEI **XXXXXX**), cadastrado nos autos do processo administrativo nº (**23067.XXXXXX/20XX-XX**) para celebração do (**CONTRATO**), que tem como objeto (**OBJETO DO AJUSTE**), é compatível com os objetivos, metas e valores cadastrados na ação de extensão (**Doc. SEI XXXXX**).

Nome

Cargo

ANEXO II

DECLARAÇÃO DE 2/3 DE PESSOAL VINCULADO À UFC

TÍTULO DO TÍTULO: **(NOME DO PROJETO)**

COORDENADOR: **(NOME DO COORDENADOR)**

APROVADO PELO DEPARTAMENTO EM: **(DATA)**

PARTICIPANTES DO PROJETO

NOME	PROFISSÃO	CPF	ENTIDADE

Declaro que a composição da Equipe Técnica respeita o mínimo de 2/3 de pessoas vinculadas à Universidade Federal do Ceará conforme determina o Art. 6º § 3º do Decreto nº 7.423/2010.

ANEXO III

TIPOS DE INSTRUMENTOS JURÍDICOS PARA AÇÕES DE EXTENSÃO QUE ENVOLVEM RECURSOS FINANCEIROS

Sem Fundação de Apoio

Projetos que serão executados pela UFC, sem a participação da Fundação de Apoio. O Financiador é o contratante, e a UFC a contratada.

Tipo A

A Universidade Federal do Ceará contrata a Fundação de Apoio para a gestão administrativa e financeira de projetos acadêmicos (acordo de parceria), inclusive na captação e recebimento direto de recursos financeiros necessários à formação e à execução dos projetos, sem ingresso na Conta Única do Tesouro Nacional, bem como a carteira de projetos institucionais e a gestão da política de inovação (art. 18, parágrafo único, da Lei nº 10.973/04). Como exemplo, temos os concursos de seleção para as Casas de Cultura, Seminários, *Workshops*, Minicursos e eventos em geral.

Tipo B

A Universidade Federal do Ceará contrata a Fundação de Apoio para a gestão administrativa e financeira de projetos acadêmicos com repasse de recursos do orçamento da Universidade, provenientes de dotações próprias ou oriundos de emendas parlamentares, de termos de execução descentralizada com órgãos e/ou entidades integrantes do orçamento da União ou por meio de convênios celebrados com Estados e Municípios.

Tipo C

São contratos em que uma fundação de apoio contrata a UFC para a realização de projetos acadêmicos voltados à inovação e à pesquisa científica e tecnológica, seja por meio de encomenda (art. 8º da Lei nº 10.973/04) mediante ressarcimento à UFC (art. 6º da Lei nº 8.958/94), seja por meio de parceria (art. 9º da Lei nº 10.973/04).

Tipo D

Celebração de contrato tripartite ou multipartite entre a Universidade Federal do Ceará (interveniente/executor), Fundação de Apoio (contratada) e as seguintes instituições (contratante/patrocinadora): FINEP, CNPq, agências oficiais de fomento, empresas públicas ou sociedades de economia mista, suas subsidiárias e controladas; as organizações sociais e entidades privadas (art. 1º-B da Lei nº 8.958/94); e demais entidades governamentais. Como exemplo, temos Editais, chamamentos públicos promovidos por agências de fomento para promoção de ações de extensão e extensão tecnológica.

GUIAS DE ORIENTAÇÕES PARA UTILIZAÇÃO DOS INSTRUMENTOS JURÍDICOS DE PARCERIAS

Tipo	Convênio / Acordo	Contrato Fundacional						TED
		Contrato de Prestação de Serviço Especializado c/ repasse de recursos públicos	Contrato de Prestação de Serviço Especializado c/ repasse de recursos privados	Acordo de Parceria para PD&I	Convênio para Pesquisa, Desenvolvimento e Inovação	Cursos de Curta Duração	Eventos / Seminários / Workshops / Mesas-redondas	
Tipo A	x	-	x	x	-	x	x	-
Tipo B	x	x	-	x	x	-	-	x
TIPO C	-	-	-	-	-	-	-	-
TIPO D	x	-	-	x	-	-	-	-

Fonte: Macêdo, Augusto (2022).

TABELA DE CORRESPONDÊNCIA

Denominação	Correspondência
Acordo Mútuo	Convênio/Acordo
Apoio de Cooperação	Convênio/Acordo
Agreement	Instrumento Internacional
Convênio Amplo	Convênio/Acordo
Convênio Bipartite	Convênio/Acordo
Convênio Bipartite com aporte financeiro	Convênio/Acordo
Convênio Bipartite sem aporte financeiro	Convênio/Acordo
Convênio Chapéu	Convênio/Acordo
Convênio Guarda-Chuva	Convênio/Acordo
Convênio Multipartite	Convênio/Acordo
Convênio Tripartite	Convênio/Acordo
Cooperação Científica	Convênio/Acordo
Cooperação Técnica	Termo de Cooperação Técnica
Projeto FINEP	Convênio/Acordo
Projeto PETROBRAS	Convênio/Acordo
Protocolo de Intenções	Convênio/Acordo
Termo de Apoio	Convênio/Acordo
Termo de Colaboração	Convênio/Acordo
Termo de Execução Descentralizada	TED

Fonte: Macêdo, Augusto (2022).

GUIA DE ORIENTAÇÕES PARA A UTILIZAÇÃO DOS INSTRUMENTOS JURÍDICOS DE PARCERIAS

2022

PROTOCOLO DE INTENÇÕES

O que é?

Este documento é de um acerto genérico que pode preceder ao Acordo de Cooperação Técnica ou ao Termo de Convênio ou a qualquer outro instrumento de parceria.

A vigência não está vinculada a qualquer elemento ou requisito.

Como o próprio termo sugere, é uma intenção demonstrada entre os potenciais partícipes de efetuar uma ação conjunta.

Quando utilizar?

Este instrumento deve ser utilizado após a primeira reunião entre as partes interessadas, quando ainda carece de uma melhor articulação na definição de um objeto ou do tempo de execução da proposta, ou havendo necessidade de se definir qual será o instrumento jurídico que dará suporte à parceria. Tem-se o interesse das partes, mas há a necessidade de refinamento da parceria.

Ao se abrir um processo com o Protocolo de Intenções, deve-se encaminhar também os Planos de Trabalhos dos partícipes.

ACORDO DE COOPERAÇÃO

O que é?

Este documento também se refere a um acerto genérico. Entretanto, caracteriza-se pela união de *expertises* no empenho de se contemplar um objeto comum.

Avigência não está vinculada a qualquer elemento ou requisito. Os potenciais partícipes definem uma ação conjunta para a execução de uma proposta que não poderia acontecer sem a colaboração de todos que se propõem a atuar.

Quando o Acordo de Cooperação realizado entre a instituição pública e um parceiro privado apresentar repasse financeiro, este instrumento receberá o nome de Acordo de Cooperação com Repasse de Recursos. Caso contrário, não havendo repasse financeiro, a denominação será apenas Acordo de Cooperação.

Quando utilizar?

Este instrumento deve ser utilizado quando o objeto a ser executado somente ocorrerá com uma ação conjunta, onde cada partícipe colaborará dentro da sua área de atuação.

Ao se abrir um processo com o Acordo de Cooperação, devem-se encaminhar também os Planos de Trabalhos dos partícipes.

TERMO DE CONVÊNIO

O que é?

É todo ajuste celebrado entre entidades da administração pública ou entre estas e organizações particulares, tendo como objeto a realização de interesses comuns. É, portanto, uma associação cooperativa, em que os partícipes se unem para a consecução de um fim comum.

O convênio é um instrumento que disciplina a transferência de recursos públicos e que tem como partícipe órgão da Administração Pública Federal direta, autárquica ou fundacional, empresa pública ou sociedade de economia mista que esteja gerindo recursos dos orçamentos da União, visando à execução de programas de trabalho, projeto/atividade ou evento de interesse recíproco, em regime de mútua cooperação.

Quando utilizar?

Este instrumento deve ser utilizado quando o objeto é de interesse recíproco, e, para que a ação seja realizada, há transferência de recurso financeiro de natureza pública.

Ao se abrir um processo com o Termo de Convênio, deve-se encaminhar também os Planos de Trabalhos dos partícipes.

TERMO DE COLABORAÇÃO

O que é?

Caracteriza a parceria entre a administração pública e as organizações da sociedade civil, em regime de mútua cooperação, para a consecução de finalidades de interesse público e recíproco, mediante a execução de atividades ou de projetos previamente estabelecidos em planos de trabalho inseridos em termos de colaboração.

Quando utilizar?

Recomenda-se este instrumento para ser utilizado quando há interesse de participação conjunta entre a IFES e uma Organização da Sociedade Civil em ações que estejam regulamentadas pela Lei nº 13.019, de 31 de julho de 2014.

Ao se abrir um processo com o Termo de Colaboração, deve-se encaminhar também os Planos de Trabalhos dos partícipes.

TERMO DE FOMENTO

O que é?

Trata-se do fomento de ações que envolvam a parceria entre a administração pública e as organizações da sociedade civil, em regime de mútua cooperação, para a consecução de finalidades de interesse público e recíproco, mediante a execução de atividades ou de projetos previamente estabelecidos em planos de trabalho inseridos em termos de colaboração.

Quando utilizar?

Sugere-se a utilização deste instrumento quando houver apoio financeiro em uma ação conjunta entre a IFES e uma Organização da Sociedade Civil de acordo com a Lei nº 13.019, de 31 de julho de 2014.

Ao se abrir um processo com o Termo de Fomento, deve-se encaminhar também os Planos de Trabalhos dos partícipes.

CONTRATO

O que é?

É o ajuste que a administração pública, agindo nessa qualidade, firma com particular ou entidade administrativa para a consecução de objetivos com interesse público, nas condições estabelecidas pela própria administração (*in* Direito Administrativo Brasileiro, Hely Lopes Meireles, 17º ed., São Paulo, Malheiros Editores, 1992, pág. 195).

Neste sentido, entende-se por contrato todo e qualquer ajuste entre órgãos ou entidades da administração pública e particulares, em que haja um acordo de vontade para a formação de vínculo e a estipulação de obrigações recíprocas, seja qual for a denominação utilizada.

Os contratos contrapõem os interesses das partes quanto ao objeto. Em qualquer contrato, os interesses dos contratantes andam em direções opostas, um desejando obter o maior pagamento pela menor prestação que lhe seja exigível, e o outro desejando pagar a menor importância possível pelo maior e melhor objeto que possa extrair da outra parte.

Características do contrato administrativo:

- Consensual (acordo de vontades);
- Formal (escrito e com requisitos especiais);
- Oneroso (remunerado da forma convencionada);
- Comutativo (estabelece compensações recíprocas);
- *Intuitu personae* (deve ser executado pelo próprio contratado);
- Exigência prévia de licitação, só dispensável nos casos expressamente previstos em lei;
- Participação da administração pública com supremacia de poder (cláusulas exorbitantes);
- Aplicação das normas de direito privado, supletivamente.

Quando utilizar?

Este instrumento deve ser utilizado quando o objeto não é comum aos partícipes. Um partícipe demanda a ação, e o outro executa a ação perante o pagamento financeiro.

CONTRATO DE PATROCÍNIO

O que é?

Trata-se de um contrato que envolve um Contratante (Demandante), um Contratado (Fundação de Apoio), um Pesquisador ou Extensionista, e um Interveniente IFES.

Quando utilizar?

Este instrumento deve ser utilizado quando houver caráter de singularidade, ou seja, o demandante for o único a desempenhar atividade afim ao objeto, ou caráter de pluralidade, ou seja, quando o demandante se tratar de uma representatividade social (cooperativa, associação, por exemplo).

Esta preocupação deve ser levada em conta para que não se caracterize beneficiamento a um determinado setor da sociedade em detrimento de outro.

Caso contrário, deve-se abrir uma Chamada Pública.

TERMO DE COMPROMISSO PATROCÍNIO-APOIO

O que é?

Trata-se de um contrato que envolve um Contratante/Demandante IFES e um Contratado (Pessoa Jurídica).

Quando utilizar?

Este instrumento deve ser utilizado quando houver caráter de colaboração econômico-financeiro de terceiros em alguma ação do Contratante/Demandante IFES. É recomendado em participação colaborativa de parceiros que apoiam ou patrocinam eventos com fornecimento de *coffee breaks*, material, transporte, entre outros.

Recomenda-se sempre abrir uma Chamada Pública. Essa preocupação deve ser levada em conta para que não se caracterize beneficiamento a uns em detrimento de outros.

Pode-se também elaborar um Edital de fluxo contínuo com as potenciais ações a serem realizadas naquele ano que necessitarão de colaboradores econômico-financeiros, abrindo-se assim uma carteira de opções de ações e potenciais partícipes.

TERMO DE PARCERIA

O que é?

Trata-se do instrumento jurídico previsto na Lei nº 9.790, de 23 de março de 1999, para transferência de recursos para organizações sociais de interesse público.

Para a utilização deste instrumento, torna-se obrigatória a Licitação Pública, podendo participar as entidades qualificadas como Organizações Sociais (OS) sobretudo Organizações da Sociedade Civil de Interesse Público (OSCIP).

Os recursos administrados são oriundos de repasses da União em face dos respectivos Termos de Parceria.

Quando utilizar?

Este instrumento deve ser utilizado quando houver participação de uma entidade OS, sobretudo OSCIPs oriundas de chamada pública para executar, em conjunto com a IFES, uma ação de pesquisa ou extensão cujo recurso seja proveniente da União.

TERMO ADITIVO

O que é?

Termo que tenha por objetivo a modificação ou prorrogação do instrumento já celebrado, formalizado durante a vigência.

OBS: As alterações posteriores do convênio/protocolo de intenções dar-se-ão por meio de termos aditivos, inclusive visando à prorrogação de prazos, exceto no que pertine ao objeto.

Quando utilizar?

Este instrumento deve ser utilizado sempre que sejam necessários ajustes ou prorrogações de um instrumento já celebrado.

PLANO DE TRABALHO

O que é?

Por Plano de Trabalho, entende-se todo e qualquer conjunto sistemático de atividades colocadas em prática com o intuito de concretizar uma ação.

Trata-se de uma ferramenta que permite ordenar e sistematizar informações avaliadas como relevantes para a realização de um trabalho.

O Plano de Trabalho é considerado válido por um determinado período de tempo. Assim, as ações propostas por este devem ser desenvolvidas em um determinado prazo, sendo que os objetivos devem ser cumpridos antes da data-limite.

Uma vez concluído/expirado um Plano de Trabalho, deve ser substituído por outro. O Plano de Trabalho deverá conter, no mínimo, as seguintes informações:

- I – identificação do objeto a ser executado;
- II – metas a serem atingidas;
- III – etapas ou fases de execução;
- IV – plano de aplicação dos recursos financeiros (se for o caso);
- V – cronograma de desembolso (se houver repasse financeiro);
- VI – previsão de início e fim da execução do objeto, bem como da conclusão das etapas ou fases programadas.

Quando utilizar?

Este instrumento deve ser utilizado sempre que for encaminhada proposta de celebração de Termo de Intenções, Termo de Convênio, Acordo de Cooperação, Acordo de Cooperação com Repasse Financeiro, Termo de Colaboração, Termo de Fomento ou ajuste pelos órgãos ou entidades da administração pública.

BASE LEGAL PARA CONSULTAS DIVERSAS

LEGISLAÇÃO MAGNA

Constituição Federal de 1988.

LEGISLAÇÃO BÁSICA

Lei nº 13.019, de 31.7.2014 – Estabelece o regime jurídico das parcerias entre a administração pública e as organizações da sociedade civil, em regime de mútua cooperação, para a consecução de finalidades de interesse público e recíproco, mediante a execução de atividades ou de projetos previamente estabelecidos em planos de trabalho inseridos em termos de colaboração, em termos de fomento ou em acordos de cooperação; define diretrizes para a política de fomento, de colaboração e de cooperação com organizações da sociedade civil; e altera as Leis nº 8.429, de 2 de junho de 1992, e nº 9.790, de 23 de março de 1999;

Decreto nº 7.423, de 31 de dezembro 2010 – Regulamenta a Lei nº 8.958, de 20 de dezembro de 1994, que dispõe sobre as relações entre as instituições federais de ensino superior e de pesquisa científica e tecnológica e as fundações de apoio, e revoga o Decreto nº 5.205, de 14 de setembro de 2004;

Instrução Normativa CDFNDCT nº 01, 19 de janeiro de 2010 – Dispõe sobre os critérios de sustentabilidade ambiental na aquisição de bens, contratação de serviços ou obras pela Administração Pública Federal direta, autárquica e fundacional e dá outras providências;

Portaria Interministerial MP/MF/MC nº 127, de 29 de maio de 2008 – Estabelece normas para execução do disposto no Decreto nº 6.170, de 25 de julho de 2007, que dispõe sobre as normas relativas às transferências de recursos da União mediante convênios e contratos de repasse, e dá outras providências;

Acórdão TCU nº 2.731, de 26 de novembro de 2008 – trata-se de entendimento sobre a expressão “recursos públicos” e contratação de fundações de apoio;

Lei nº 10.973, de 2 de dezembro 2004 – Dispõe sobre incentivos à inovação e à pesquisa científica e tecnológica no ambiente produtivo e dá outras providências;

Decisão Normativa TCU nº 57, de 5 de maio de 2004 – Regulamenta a hipótese de responsabilização direta dos Estados, do Distrito Federal e dos Municípios, nos casos de transferência de recursos públicos federais;

Lei nº 10.520, de 17 de julho 2002 – Institui, no âmbito da União, Estados, Distrito Federal e Municípios, nos termos do artigo 37, inciso XXI, da Constituição Federal, modalidade de licitação denominada pregão, para aquisição de bens e serviços comuns e dá outras providências;

Instrução Normativa TCU nº 35, de 23 de agosto 2000 – Dá nova redação à IN TCU nº 13/96 nos itens: DA RESPONSABILIDADE; DA TOMADA DE CONTAS ESPECIAL; DO ENCAMINHAMENTO DA TOMADA DE CONTAS ESPECIAL; DAS DISPOSIÇÕES GERAIS;

Decreto 3.100, de 30 de junho 1999 – Regulamenta a Lei nº 9.790, de 23 de março de 1999, que dispõe sobre a qualificação de pessoas jurídicas de direito privado, sem fins lucrativos, como Organizações da Sociedade Civil de Interesse Público, institui e disciplina o Termo de Parceria, e dá outras providências;

Lei nº 9.790, de 23 de março de 1999 – Dispõe sobre a qualificação de pessoas jurídicas de direito privado, sem fins lucrativos, como Organizações da Sociedade Civil de Interesse Público (OSCIP), institui e disciplina o Termo de Parceria, e dá outras providências. Trata da transferência de recursos para OSCIPs;

Lei nº 9.637, de 15 de maio de 1998 – Dispõe sobre a qualificação de entidades como organizações sociais, a criação do Programa Nacional de Publicização, a extinção dos órgãos e entidades que menciona e a absorção de suas atividades por organizações sociais, e dá outras providências. Trata de entidades qualificadas como Organizações Sociais (OS);

Instrução Normativa STN nº 01, de 15 de janeiro de 1997 – Disciplina a celebração de convênios de natureza financeira que tenham por objeto a execução de projetos ou realização de eventos e dá outras providências;

Lei nº 9.279, de 14 de maio de 1996 – Regula direitos e obrigações relativos à propriedade industrial;

Lei nº 8.958, de 20.12.1994 e alterações – Dispõe sobre as relações entre as Instituições Federais de Ensino Superior (IFES) e de Pesquisa Científica e Tecnológica (ICTs) e as fundações de apoio;

Lei nº 8.666, de 21 de junho de 1993 – Regulamenta o Art. 37, inciso XXI, da Constituição Federal, institui normas para licitações e contratos da administração pública e dá outras providências. “Lei de Licitações e Contratos Públicos”;

Lei nº 8.443, de 16 de julho de 1992 – Dispõe sobre a Lei Orgânica do Tribunal de Contas da União e dá outras providências;

Lei nº 8.078, de 11 de setembro de 1990 – Código de Defesa do Consumidor;

Decreto nº 94.664, de 23 de julho de 1987 – Em seu art. 14 § 1º, item “d”, trata de colaboração esporádica, remunerada ou não, em assuntos de sua especialidade e devidamente autorizada pela instituição, de acordo com as normas aprovadas pelo conselho superior competente;

Lei nº 4.320, de 17 de março de 1964 – Estatui Normas Gerais de Direito Financeiro para elaboração e controle dos orçamentos e balanços da União, dos Estados, dos Municípios e do Distrito Federal.

LEGISLAÇÃO COMPLEMENTAR

Decreto nº 6.170, de 25 de julho de 2007 – Dispõe sobre as normas relativas às transferências de recursos da União mediante convênios e contratos de repasse, e dá outras providências. Criou o Sistema de Gestão de Convênios e Contratos de Repasse – SICONV e regulamenta Acordos de Cooperação e Termos de Convênios. Com dispositivos alterados pelos Decretos nº 6.329/2007, nº 6.428/2008 e nº 6.619/2008, e acrescidos pelo Decreto nº 6.497/2008);

Fundações de apoio vinculadas à Universidade Federal do Ceará:

Nome da Fundação: Fundação CETREDE

Endereço: Av. da Universidade, 2932 - Benfica, Fortaleza - CE, 60020-181

Contato: (85) 3214-8200 / fundacaocetrede@fundacaocetrede.ufc.br

Link de acesso: <https://fundacaocetrede.ufc.br/>

Nome da Fundação: Fundação ASTEF

Endereço: Universidade Federal do Ceará - Centro de Tecnologia - Campus do Pici Prof. Prisco Bezerra - Bloco 710 - Sala B - Pici, Fortaleza - CE, 60440-900, Brasil

Contato: (85) 3217-1282

Link de acesso: <https://fastef.ufc.br/>

Nome da Fundação: Fundação Cearense de Pesquisa e Cultura (FCPC)

Endereço: Av. da Universidade, 2995 - Benfica, Fortaleza - CE, 60020-181

Contato: +55 85 3521-3400 | 3521-3444

Link de acesso: <https://fcpc.ufc.br/>



UNIVERSIDADE
FEDERAL DO CEARÁ
PRÓ-REITORIA DE EXTENSÃO